

# AVANT®

## Kezelési útastás



## Hómaró I150/I500

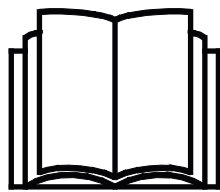
Rendelési szám:

Hómaró I150

A434731

Hómaró I500

A428062



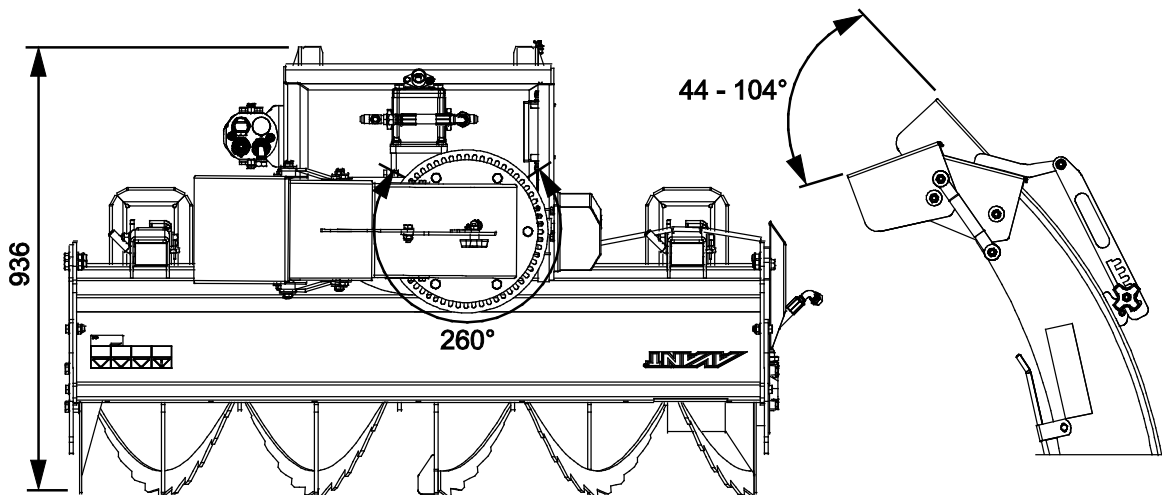
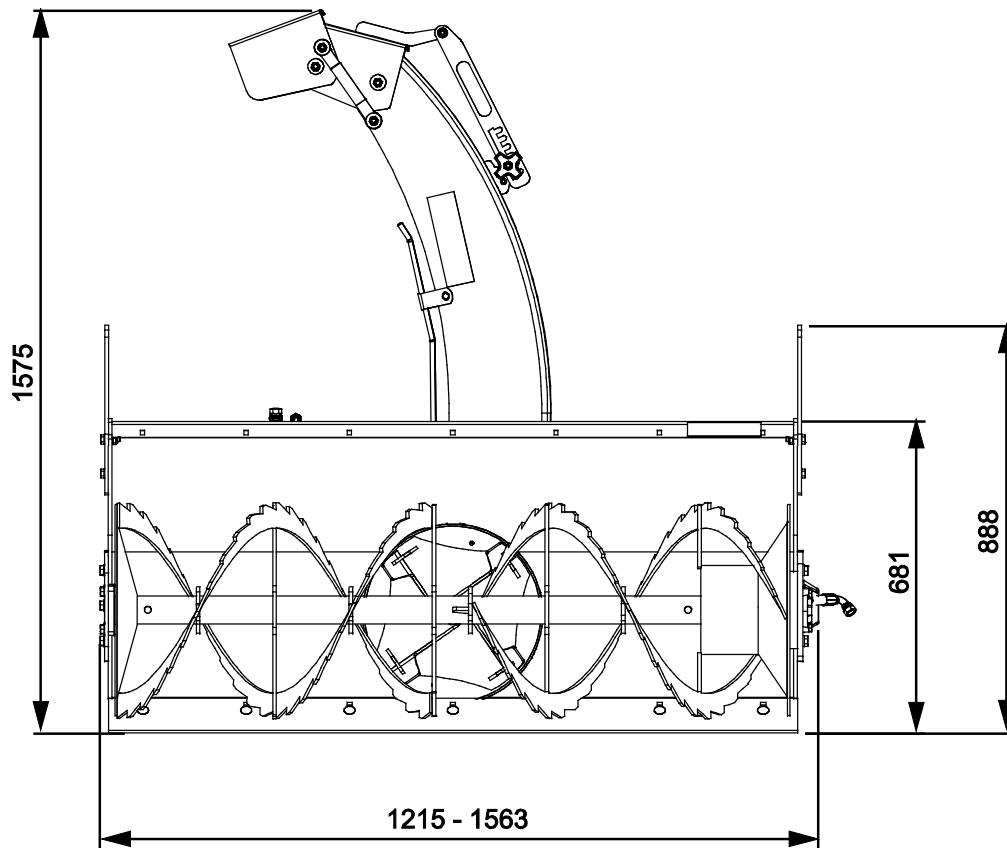
Az eszköz használata előtt gondosan olvassa el ezt az utastást és kövesse az abban foglaltakat.

Mindig tartsa kéznél az utastást.

Manufacturer:

**AVANT®**  
AVANT TECNO OY  
e-mail: sales@avanttecono.com

Ylötie I  
33470 YLÖJÄRVI  
FINLAND  
Tel. +358 3 347 8800  
Fax +358 3 348 5511



# TARTALOMJEGYZÉK

<b>1. ELŐSZÓ</b> .....	<b>4</b>
A kézikönyvben használt figyelmeztető szimbólumok.....	5
<b>2. RENDELTETÉSSZERŰ HASZNÁLAT</b> .....	<b>6</b>
<b>3. A HÓMARÓ HASZNÁLATÁRA VONATKOZÓ BIZTONSÁGI UTASÍTÁSOK</b> .....	<b>7</b>
<b>4. MŰSZAKI ADATOK</b> .....	<b>11</b>
4.1 A munkavégző adapter biztonsági címkéi és fő komponensei.....	11
<b>5. A MUNKAVÉGZŐ ADAPTER ÖSSZESZERELÉSE</b> .....	<b>13</b>
5.1 Hidraulikatömlők csatlakoztatása és lecsatlakoztatása .....	15
5.2 Elektromos csatlakozás.....	17
5.2.1 A munkavégző adapter elektromos vezetékkegének csatlakoztatása a rakodógépre .....	17
<b>6. A MUNKAVÉGZŐ ADAPTER ÜZEMELTETÉSE</b> .....	<b>19</b>
6.1 Használat előtti ellenőrzések .....	20
6.2 Használat .....	21
6.3 A hómaró elektromos funkcióinak használata .....	22
6.3.1 A kifúvócső forgatása.....	23
6.3.2 Elektromos kidobásmagasság-állító (opcionális extra) .....	23
6.4 Kaparólemez és csúszólemez .....	24
6.5 Eltömődés eltávolítása.....	25
6.6 Szállítási helyzet .....	26
6.7 A munkavégző adapter tárolása .....	26
<b>7. KARBANTARTÁS ÉS SZERVIZELÉS</b> .....	<b>27</b>
7.1 A hidraulikus komponensek vizsgálata.....	27
7.2 A munkavégző adapter tisztítása.....	28
7.3 Fémszerkezetek felülvizsgálata.....	28
7.4 Adagolócsiga és kifúvóventilátor .....	28
7.5 A kifúvócső forgatása .....	28
7.6 Kenés.....	29
<b>8. JÓTÁLLÁSI FELTÉTELEK</b> .....	<b>30</b>

## I. Előszó

---

Az Avant Tecno Oy nevében köszönjük, hogy megvásárolta ezt a munkavégző adaptert Avant rakodógépéhez. Ennek kialakítása és legyártása a többéves termékfejlesztési és gyártási tapasztalatokra alapozva történt. Amennyiben megismerkedik ezzel a kézikönyvvel és betartja az útmutatásokat, azzal gondoskodik saját biztonságáról, valamint a berendezés megbízható működéséről és hosszú üzemi élettartamáról. Mielőtt elkezdené használni a berendezést vagy mielőtt karbantartási munkát végezne, figyelmesen olvassa el az útmutatásokat.

Ez a kézikönyv az alábbiakban segíti Önt:

- a berendezés biztonságos és hatékony kezelése
- bármilyen veszélyes helyzet megfigyelése és megelőzése
- a berendezés épségben tartása és hosszú üzemi élettartamának biztosítása

Ezekkel az utasításokkal még egy tapasztalatlan felhasználó is képes a munkavégző adaptert és a rakodógépet biztonságosan használni. A kézikönyv fontos útmutatásokat tartalmaz a tapasztalt AVANT-kezelők számára is. Bizonyosodjon meg róla, hogy a rakodógépet kezelő összes személy megfelelő útmutatást kapott, illetve a berendezés használata előtt megismerkedett a rakodógép és az alkalmazott egyes munkavégző adapterek kézikönyveivel, valamint az összes biztonsági előírással. Tilos a berendezést a jelen kézikönyvben ismertetettől eltérő bármilyen egyéb célra és módon használni. Tartsa kéznél ezt a kézikönyvet a berendezés teljes üzemi élettartama alatt. Ha a berendezést eladja vagy átadja, biztosan adja át vele együtt az új tulajdonosnak ezt a kézikönyvet is. Ha a kézikönyv elveszett vagy megrongálódott, akkor újat kérhet az Avant forgalmazótól vagy a gyártótól.

A jelen kezelési kézikönyvben található biztonsági utasításokon túl figyelembe kell vennie a foglalkozási körre vonatkozó biztonsági jogszabályokat, a helyi törvényeket és egyéb szabályokat, amelyek érintik a berendezés használatát. Különösen be kell tartani a berendezés közúti területeken történő használatára vonatkozó szabályokat. A helyi követelményekkel kapcsolatban további tájékoztatásért lépjen kapcsolatba Avant forgalmazójával, mielőtt közúti területen üzemeltetné a rakodógépet.

Bármilyen kérdés, szerviz, alkatrész vagy a gép üzemeltetésével kapcsolatos bármilyen probléma esetén lépjen kapcsolatba a helyi AVANT forgalmazójával.

Ez a kézikönyv az angol nyelvű eredeti utasítások fordítása. A folyamatos termékfejlesztés miatt a jelen kézikönyvben ábrázolt néhány részlet az Ön berendezéséétől eltérő lehet. A képek olyan opcionális berendezéseket vagy funkciókat is mutathatnak, amelyek jelenleg nem állnak rendelkezésre. Fenntartjuk a kézikönyv tartalmának értesítés nélküli változtatásának jogát. Copyright © 2019 Avant Tecno Oy. Minden jog fenntartva.

## A kézikönyvben használt figyelmeztető szimbólumok

Az alábbi figyelmeztető szimbólumokat használjuk végig ebben a kézikönyvben. Ezek olyan tényezőket jelölnek, amelyeket a személyi sérülések vagy dologi károk kockázatának csökkentése érdekében figyelembe kell venni:



### FIGYELMEZTETÉSBIZTONSÁGI RIASZTÁS SZIMBÓLUMA

A szimbólum jelentése: „**Figyelmeztetés: Legyen óvatos! Az Ön biztonsága a tét!**”

Figyelmesen olvassa el az alábbi üzenetet. Ez olyan azonnali veszélyre figyelmeztet, amely súlyos személyi sérülést okozhat.

A biztonsági riasztás szimbóluma önmagában és a vonatkozó biztonsági állítással együtt fontos, a biztonságra vonatkozó üzeneteket jelez a kézikönyvben. Arra használjuk, hogy felhívjuk figyelmét azokra az utasításokra, amelyek az Ön személyes vagy más személyek biztonságát érintik. Ha ezt a szimbólumot látja, legyen óvatos, az Ön biztonsága forog veszélyben, figyelmesen olvassa el az utána álló üzenetet és tájékoztassa a többi kezelőt is.

### VESZÉLY

Ez a jelszó veszélyes helyzetet jelöl, amelyet ha nem kerülnek el, az súlyos, akár halálos sérülést fog okozni.

### FIGYELMEZTETÉS

Ez a jelszó esetleges veszélyes helyzetet jelöl, amelyet ha nem kerülnek el, az súlyos, akár halálos sérülést okozhat.

### VIGYÁZAT

Ezt a jelszót akkor használjuk, amikor kisebb sérülés következhet be, ha nem megfelelően követik az útmutatásokat.

### ÉRTESÍTÉS

Ez a jelszó tájékoztatást jelöl a berendezés helyes üzemeltetéséről és karbantartásáról.

Amennyiben nem veszi figyelembe a szimbólummal együtt szereplő útmutatásokat, az a berendezés meghibásodás miatti leállításához vagy egyéb vagyoni kárhoz vezethet.

## 2. Rendeltetészerű használat

Az AVANT hómaró 1150/1500 olyan munkavégző adapter, amely az 1. táblázatban látható AVANT univerzális rakodókkal való használatra alkalmas. A hómaró főként akkor alkalmazható, amikor a rakásba tornyozás helyett a hó egyenletes szétterítésére van szükség a terület szélei felé. A kétfázisú hómaró professzionális használatra is megfelelő, és egy nagy teljesítményű hidraulikus rendszerrel, valamint két különálló hidraulikus motorral van felszerelve. Hatékonyan kezeli még a vizes és nehéz havat is.

Standard felszerelésként a hómaró fúvókája elektromosan 260 fokban elfordítható, közvetlenül a vezetőlésben ülve. A kiszórási magasság széles skálán állítható, ezzel szükség szerint pontosan irányítható a hó kiszórása, akár közvetlenül feltornyozható az útvonal mellett, akár távolra egyenletesen szétszórható. Opcióként elektromos kidobásmagasság-állító is kapható, amely csak a rakodógépek opcionális elektromos adaptervezérlő kapcsoló-csomagjával működtethető.

A hómaró 1150/1500 nem való semmilyen egyéb használatra, csak a jelen kézikönyvben leírtakra, és tilos azt a rendeltetési céljától eltérő bármilyen egyéb célra használni.

A munkavégző adaptert úgy tervezték, hogy a lehető legkevesebb karbantartást igényelje. A kezelő el tudja végezni a szokásos karbantartási feladatokat. Minden javítási munkát azonban a kezelő nem tud elvégezni, a nagyobb javításokat és karbantartási műveleteket professzionális karbantartókra kell hagyni. Minden karbantartási munkát megfelelő biztonsági berendezések használatával kell elvégezni. A pótalkatrészeknek meg kell egyeznie az eredeti műszaki előírásokkal, ami biztosítható, ha kizárólag eredeti pótalkatrészeket használ. Lehet, hogy külön pótalkatrész-katalógus áll rendelkezésre, egyeztessen az Avant forgalmazóval.

Sajátítsa el a kézikönyvben foglalt szervizelési és karbantartási útmutatásokat. Ha további kérdései vannak a berendezés üzemeltetésére vagy karbantartására vonatkozóan, illetve ha pótalkatrészekre vagy karbantartó szervizre van szüksége, lépjen kapcsolatba AVANT forgalmazójával.

### 1. táblázat - Hómaró 1150/1500 - Kompatibilitás Avant rakodógépekkel

Modell	220 225 225LPG	313S 320S	420 423 520 523	525LPG 528 530 R20 R28	630 R35 635 640	745 750 755i 760i	850 860i	e5 e6
A434731 (1150)	•	-	•	•	(•)	(•)	(•)	(•)
A428062 (1500)	-	-	-	-	•/(•)*	•	•	-

Javasoljuk, hogy a munkavégző adaptert csak olyan rakodógépekkel használja, amelyeket az 1. táblázatban • jellel láttunk el. Ha (•) megjelölésű modellekhez használják, esetleg nem tudnak elérni vele teljes teljesítményt. Kiegészítő ellensúlyokra is szükség lehet. A táblázatban nem szereplő modellel való kompatibilitás tekintetében lépjen kapcsolatba az Avant forgalmazóval.

\* Amikor ezt a munkavégző adaptert 600-as szériájú rakodógéppel használják, amely <19 kW Stage V motorral van felszerelve, a munkavégző adapter teljesítménye a rakodógép alacsonyabb kimeneti hidraulikaolaj-árama miatt korlátozott lehet. Az általános teljesítmény az üzemeltetési körülményektől függ. A további információkat ellenőriztesse forgalmazójával.

### 3. A hómaró használatára vonatkozó biztonsági utasítások

Ne feledkezzen meg arról, hogy a biztonság több tényező eredménye. A rakodógép–munkavégző adapter kombináció rendkívül nagy teljesítményű, és a nem megfelelő vagy figyelmetlen használata vagy karbantartása súlyos személyi sérüléseket vagy dologi károkat okozhat. Emiatt minden kezelőnek teljes körűen meg kell ismerkednie a rakodógép és a munkavégző adapter helyes használatával és kezelési kézikönyvével, még a munka megkezdését megelőzően. Ne használja a munkavégző adaptert, ha nem ismerkedett meg annak üzemeltetésével és a vele összefüggő veszélyekkel.



VESZÉLY

**A téves használat, a figyelmetlen használat vagy a nem megfelelő állapotban lévő munkavégző adapter használata súlyos sérülések veszélyét rejt magában.** Biztonságos helyen ismerkedjen meg a rakodógép kezelőszerveivel, a helyes összekapcsolási eljárással és a munkavégző adapter helyes működtetési módjával. Kiemelten tanulmányozza a berendezés biztonságos megállítást. Figyelmesen olvassa el az összes biztonsági óvintézkedést.

#### *A munkavégző adapter kezelése előtt olvasson el minden biztonsági előírást*



FIGYEL-  
MEZTETÉS

- Amikor a rakodógépre munkavégző adaptert csatlakoztat, **bizonyosodjon meg arról, hogy a rakodógép gyorscsatoló lemezének rögzítőcsapjai az alsó helyzetben vannak, és hogy a munkavégző adaptert a rakodógéphez kapcsolták.** Soha ne emeljen vagy mozgasson olyan munkavégző adaptert, amely nincs reteszelve.
- Ezt a munkavégző adaptert arra tervezték, hogy egyszerre egy kezelő használja. Ne hagyja, hogy mások a berendezés veszélyzónájába kerüljenek, amikor az használatban van.
- A munkavégző adaptert mindig a lehető legalacsonyabban szállítsa, hogy a tömegközéppontot alacsonyan tartsa, a teleszkópos gémet pedig tartsa behúzva a haladás ideje alatt.
- **Ütődés veszélye a hirtelen megállás miatt - Ne haladjon nagy sebességgel, csak ha biztos lehet benne, hogy nincsenek akadályok a munkavégzési területen.** Ha a hómaró akadálynak ütközik, a rakodógép hirtelen megállhat. Ne feledje, hogy lehetnek rejtett akadályok vagy törékeny felületek a hó alatt. Mindig használja a biztonsági övet és vezessen figyelmesen.
- **Kirepülő tárgyak veszélye - Mindig tartsa be a legalább 2 méter biztonsági távolságot a működésben lévő hómaró és a közelben lévő személyek között.** Ne feledkezzen meg arról, hogy a hómaró havat és bármilyen egyéb tárgyat nagy sebességgel dob ki, amely bekerül a munkavégző adapterbe. **A hómaró pl. kis köveket repíthet ki, akár 30 méteres távolságon túlra is.** Ha személyek vagy törékeny tárgyak vannak a hómaró kifúvócsöve irányában, akkor állítsa meg a hómarót.
- **Kirepülő tárgyak veszélye - Úgy tartsa a fúvókát, hogy az más személyektől vagy törékeny tárgyaktól távolra mutasson.** Győződjön meg arról, hogy a fúvóka forgatása zökkenőmentesen történik, és hogy a fúvókavédő és a kidobásmagasság terelői megfelelően vannak rögzítve. Biztonságosan reteszelve a manuális kidobásmagasság-állítót.



**FIGYEL-  
MEZTETÉS**

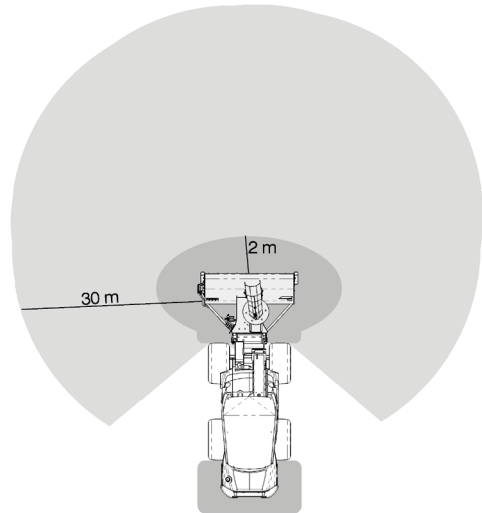
- **Feltekeredés és csonkolás veszélye a hómaró közelében - Mielőtt elhagyná a vezetőülést, kövesse a biztonságos megállás eljárást.** Soha ne hagyja el a vezetőülést, amikor működik a hómaró, vagy ha a rakodógép segédhidraulikájának vezérlőkarja bekapcsolt állapotban reteszelve van. Mindig tartsa távol kezeit és lábait a mozgó alkatrészekről, és használjon kiegészítő szerszámokat minden eltömődés eltávolításához a hómaróból.
- Csak jól megvilágított területeken üzemeltesse. Győződjön meg arról, hogy a rakodógép minden lámpája jó állapotban van, tiszta és helyesen van beállítva. Extra munkalámpák javasoltak a rakodógéphez, amikor sötétben üzemeltetik. Jelöljön meg minden akadályt a munkavégzési területen a hómaró üzemeltetését megelőzően, hogy elkerülje az ütközéseket.
- Figyeljen a környezetre, valamint a közelben mozgó gépekre és más személyekre. Figyeljen oda a talaj körvonalára és az egyéb veszélyekre, mint például olyan fákra és faágakra, amelyek elérhetik a vezetőteret, a laza kövekre és a csúszós felszínre.
- Győződjön meg arról, hogy kizárólag olyan munkavégző adaptert használ, amely jó állapotban van. Végezzen napi felülvizsgálatokat, valamint olvassa el a szervizelésre és karbantartásra vonatkozó utasításokat. Soha ne működtesse a munkavégző adaptert, ha a munkavégző adapter és a rakodógép hidraulikus rendszerei nincsenek teljesen rendben. Rendszeresen ellenőrizze a lombfújó forgórészének állapotát.
- Ne hagyja el a vezetőülést, amikor a rakodógép fel van emelve. Ne lépjen felemelt munkavégző adapter vagy rakodógép alá, mert az veszélyes. Soha ne feledkezzen meg arról, hogy a gép leeresztkedhet a stabilitás elvesztése, mechanikus hiba, vagy amiatt, ha másik személy üzemelteti a rakodógép kezelőszerveit.
- Győződjön meg arról, hogy kizárólag olyan munkavégző adaptert használ, amely jó állapotban van. Ne módosítsa a munkavégző adaptert semmilyen módon, ez befolyásolhatja a biztonságát.
- Mindenfajta tisztítás, karbantartás vagy beállítás előtt állítsa le a rakodógépet és tegye a munkavégző adaptert biztonságos helyre, a biztonságos megállás eljárársában látható módon.
- A munkavégző adaptert kizárólag a rendeltetési céljára használja. Egyéb használat felesleges biztonsági kockázatokat rejt magában, és a berendezés megsérülhet.
- Győződjön meg arról, hogy a rakodógép fel van szerelve a szükséges biztonsági alkatrészekkel, és hogy azok működőképes állapotban vannak. Használni kell a biztonsági övet. Ha vannak az üzemeltetési területtel összefüggő speciális veszélyek, akkor használjon megfelelő biztonsági berendezést.
- Olvassa el a biztonsági előírásokat és a rakodógép helyes használatára vonatkozó útmutatásokat a rakodógép kezelési kézikönyvében.





**FIGYEL-  
MEZTETÉS**

**Kirepülő tárgyak veszélye - Másokat tartson távol.** Ne feledkezzen meg arról, hogy a hómaró nagy sebességgel kirepíthet homokot vagy egyéb, az üzemeltetési területen található tárgyat, akár 30 méter távolságra. Mindig tartson legalább 2 méter biztonsági távolságot a hómaró és más személyek között. Ne hagyja, hogy mások a hómaró veszélyzónájában legyenek, és ha bárki a hősórás irányában tartózkodik, akkor azonnal állítsa meg a munkavégző adaptert.



**FIGYEL-  
MEZTETÉS**

**Óvakodjon a belegabalyodás és a zúzódás veszélyeitől, különösen, amikor az eltömődéseket távolítja el.** A hómaró közelében fennáll a feltekeredés és a csonkolás veszélye. A hómarót a megközelítése előtt a biztonságos megállás szerint le kell állítani. Soha ne tegye a kezét a kifúvócső vagy a csiga belsejébe; mindig használjon keféket vagy hasonló megfelelő szerszámot. A kifúvócső védőelemét csak akkor szabad levenni, ha eltömődést hárít el. A védőelemet biztonságosan rögzíteni kell a helyén, közvetlenül azután, hogy kitisztították a dugulást.



**VESZÉLY**

**Zúzódásveszély - Súlyos, akár halálos sérülést okozhat, ha a rakodógém vagy a munkavégző adapter alá lép.** Soha ne lépjen a rakodógém alá, és senki másnak se engedje, hogy a felemelt gém vagy a munkavégző adapter közelébe kerüljön. A felemelt munkavégző adapter vagy rakodógém alá lépés veszélyes, mivel a gém leeresztkedhet a stabilitás elvesztése miatt, mechanikus hiba miatt, vagy amiatt, ha másik személy üzemelteti a rakodógép kezelőszerveit. Mielőtt elhagyná a vezetőülést, engedje le a munkavégző adaptert szilárdan a talajra.

**Ne feledkezzen meg a megfelelő személyi védőfelszerelés viseléséről:**



- A vezetőülésben a zajszint meghaladhatja a 85 dB(A) értéket, a rakodógép modelljétől és az üzemeltetési ciklustól függően. Ha hosszú ideig van zajnak kitéve, az halláskárosodást okozhat. Viseljen hallásvédőt, miközben a rakodógéppel dolgozik.



- Viseljen védőkesztyűt.



- Viseljen munkavédelmi bakancsot mindig, amikor a rakodógéppel dolgozik.



- Viseljen munkavédelmi szemüveget például a hidraulikus alkatrészek kezelésekor.

**A munkavégző adapter biztonságos megállítása, mielőtt megközelítené a munkavégző adaptert:**



**FIGYEL-  
MEZTETÉS**

**Mindig a biztonságos megállási eljárást követve állítsa meg a munkavégző adaptert, mielőtt elhagyná a vezetőülést.** A biztonságos megállási eljárás megakadályozza a munkavégző adapter mindenféle véletlen mozgását. Ne feledje, hogy a rakodógép még akkor is tud lefelé mozogni, ha a rakodógép motorja le lett állítva. Biztonságos megállás:

- Engedje le a gémet és a munkavégző adaptert a talajra.
- Állítsa le a rakodógép motorját és reteszelje a rögzítőféket.
- Engedje le a maradványnyomást a hidraulikus rendszerből. Mozgassa meg néhányszor a végállásig mindegyik hidraulikavezérlő kart.
- Akadályozza meg a gép elindítását, vegye ki a gyújtáskulcsot.

## 4. Műszaki adatok

### 2. táblázat - Hómaró 1150/1500 - Műszaki adatok

Rendelési szám	A434731	A428062
Munkavégzési szélesség	1150 mm	1500 mm
Teljes szélesség:	1215 mm	1580 mm
Tömeg:	246 kg	296 kg
Elektromos kifúvócső forgatása:	Standard felszerelés, 260°	
Rendelkezésre álló opciók:	Elektromos kidobásmagasság-állító A430172	
Hidraulikus energia javasolt bemenete:	60 l/min	
Hidraulikus energia maximális bemenete:	70 l/min 22,5 MPa (225 bar)	
Egyéb méretek:	Lásd 2. oldal	
Kompatibilis AVANT rakodógép modellek:	Lásd 1. táblázat, 6. oldal	

### 4.1 A munkavégző adapter biztonsági címkéi és fő komponensei

Az alább felsorolt címkék és jelölések találhatóak a munkavégző adapteren. Láthatónak és olvashatónak kell lenniük a berendezésen. Cseréljen ki minden olvashatatlan, illetve pótoljon minden hiányzó címkét. Új címkék a forgalmazóján útján kaphatók, vagy a borítón megadott kapcsolattartón keresztül beszerezhetők.



**FIGYEL-  
MEZTETÉS**

**Győződjön meg arról, hogy minden figyelmeztető matrica olvasható.** A figyelmeztető címkék fontos biztonsági információt tartalmaznak, és segítenek beazonosítani és megjegyezni a berendezéssel összefüggő veszélyeket. A sérült vagy hiányzó figyelmeztető címkéket cserélje ki újakra.



A46771



A46772



A46799



A46804

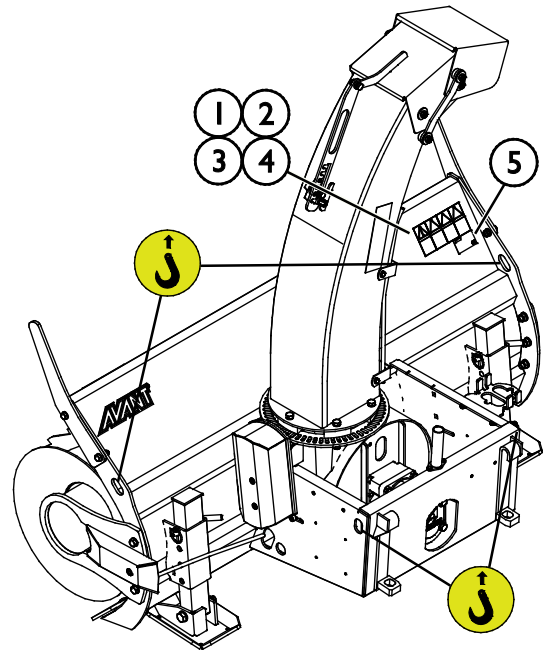
<b>AVANT</b> ® Avant Tecno Oy Ylöste 1 FIN-33470 YLÖJÄRVI	
TYPE	No.
kg l/min	
Max	l/min, MPa ( bar)
2018	Made in EU www.avanttecno.com

A munkavégző adapter azonosítótáblája  
A434313 / A426665

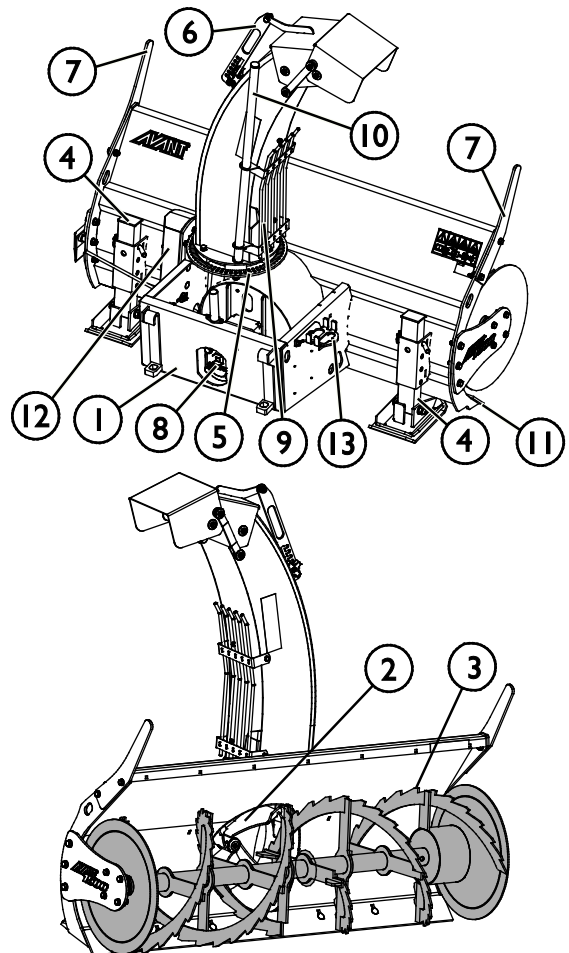
**Új címke felhelyezése:** Alaposan tisztítsa meg a felületet, hogy eltávolítson minden zsírt. Hagyja teljesen megszáradni. Húzza le a címke védőfóliáját és a címkét a felragasztáshoz nyomja fel erősen. Vigyázzon, ne érjen hozzá a címke ragasztóához.

**3. táblázat - Matricák elhelyezkedése és figyelmeztető üzenetek**

	Matricák	Figyelmeztető üzenet
1	A46771	Téves használat veszélye - Használat előtt olvassa el az útmutatásokat.
2	A46772	Zúzódásveszélye - Ne lépjen felemelt munkavégző adapter alá. Maradjon távol a felemelt berendezéstől.
3	A46779	Legyen tudatában a kirepülő tárgyakkal. Tartson biztonságos távolságot a berendezéstől (minimum 2 m, akár 30 m).
4	A46804	Belegabalyodás veszélye, maradjon távol a mozgó alkatrészektől. Állítsa meg a gépet, mielőtt megközelítené.
5	A434313 / A426665	A munkavégző adapter azonosítótáblája


**4. táblázat - Hómaró 1150/1500 - Fő alkatrészek**

1	Gyorscsatoló lemez Avánt gyorscsatlakozós konzolokkal
2	Üritőrotor
3	Adagolócsiga
4	Támasztólábak / oldalsó csúszólemez
5	Fúvókaforgatás fogaskoszorúja
6	Kidobásmagasság-állító (a manuális verzió látható)
7	Hófalvágók
8	Hidraulikus motor
9	Kifúvócső védőeleme
10	Tisztítószerszám
11	Állítható kaparóél
12	Kifúvócső-forgató működtetőelem
13	Multiconnector tartója



## 5. A munkavégző adapter összeszerelése

A munkavégző adapter rakodógéphez történő csatlakoztatása gyors és egyszerű, de körültekintően kell elvégezni. A munkavégző adapter a rakodógépre van felszerelve a rakodógémen lévő gyorscsatlakozós lemez és a munkavégző adapteren lévő ellendarab használatával.

Ha a munkavégző adapter nincs reteszelve a rakodógépen, akkor leeshet a rakodógépről és veszélyes helyzetet hozhat létre. Soha ne vezesse úgy a rakodógépet, vagy ne emelje fel a rakodógémet se, ha a munkavégző adaptert nem reteszelték teljesen. A veszélyes helyzetek megelőzése érdekében mindig tartsa be a lentebb látható csatlakoztatási eljárást. Ne feledkezzen meg a jelen kézikönyvben szereplő biztonsági előírásokról sem.



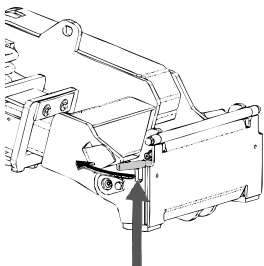
**FIGYEL-  
MEZTETÉS**

**Zúzóveszély - Győződjön meg arról, hogy a be nem reteszelt munkavégző adapter nem fog mozogni és nem fog lezuhanni.** Ne maradjon a munkavégző adapter és a rakodógép közötti területen. A munkavégző adaptert csak sík területen szerelje fel.

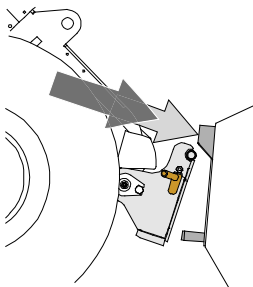
Soha ne mozgasson és ne emeljen olyan munkavégző adaptert, amely nem lett bereteszelve.

### Avant gyorscsatlakozó rendszer:

#### 1. lépés:

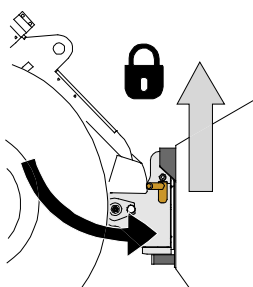


- Emelje fel a gyorscsatlakozós lemez rögzítőcsapjait és fordítsa vissza azokat, bele a nyílásba úgy, hogy a felső helyzetben reteszelődjenek.
- Ha az Ön rakodógépe hidraulikus adapterreteszelő rendszerrel van felszerelve, nézze meg a kiegészítő utasításokat a reteszelő rendszer használatáról az adott kézikönyvekben.
- Győződjön meg arról, hogy a hidraulikus tömlők és az elektromos kábelkötegek úgy vannak elhelyezve, hogy nem kerülhetnek be a rakodógép adaptercsatlakozó lemeze és a munkavégző adapter közé, illetve nem nyomódnak össze és nem dörzsölődnek éles szélékhez.



#### 2. lépés:

- Fordítsa el a gyorscsatlakozó lemezt hidraulikusan egy ferdén előre álló helyzetbe.
- Vezesse rá a rakodógépet a munkavégző adapterre. Ha az Ön rakodógépe teleszkópos gémmel van felszerelve, akkor azt használhatja.
- Igazítsa össze a rakodógép gyorscsatlakozó lemezének felső csapjait úgy, hogy azok a munkavégző adapter adott tartóelemei alatt legyenek.



#### 3. lépés:

- Kissé emelje meg a gémet – húzza hátra a gémmvezérlő kart, hogy elemelje a munkavégző adaptert a talajról.
- Fordítsa el a gémmvezérlő kart balra, hogy a gyorscsatlakozó lemez alsó részét ráfordítsa a munkavégző adapterre.
- Reteszelve a rögzítőcsapokat kézzel vagy reteszelve a hidraulikus reteszeléssel.
- **Mindig ellenőrizze mindkét rögzítőcsap reteszelődsét.**



**FIGYEL-  
MEZTETÉS**

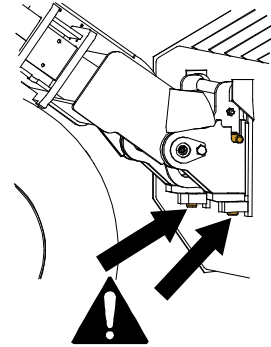
**Zúzódásveszély - Kerülje el a munkavégző adapter felborulását.** A be nem reteszelt munkavégző adapter túlzott döntése vagy emelése növeli a munkavégző adapter felborulásának kockázatát. Ne használja a rögzítőcsapok automatikus reteszelését, ha a munkavégző adapter a talajtól egy méternél magasabbra van felemelve. Ha a rögzítőcsapok nem térnek vissza a normál helyzetükbe a döntéskor, akkor ne döntse és ne emelje tovább a munkavégző adaptert. Engedje le a munkavégző adaptert a talajra és kézzel rögzítse a reteszelését.



**FIGYEL-  
MEZTETÉS**

**Leeső tárgyak veszélye - Akadályozza meg a munkavégző adapter leejtését.**

Az olyan munkavégző adapter, amely a rakodógépre nem reteszelődtött teljesen, az ráeshet a gépre vagy a kezelő irányába, vagy haladás közben beeshet a rakodógép alá, ezzel a rakodógép uralmának elvesztését okozva. Soha ne mozgasson és ne emeljen olyan munkavégző adaptert, amely nem lett bereteszelve. A munkavégző adapter mozgatása vagy emelése előtt győződjön meg arról, hogy a rögzítőcsapok az alsó helyzetben vannak és mindkét oldalon áthaladnak a munkavégző adapteren lévő rögzítőkön.



**FIGYEL-  
MEZTETÉS**

**Ellenőrizze le, hogy a rakodógép kompatibilis a munkavégző adapterrel.** A munkavégző adapter nem lehet esetlegesen túlterhelve, a rakodógép stabilitását és a rakodógép irányítórendszereinek kompatibilitását a munkavégző adapter mechanikai kompatibilitásán felül szintén biztosítani kell. Ha a munkavégző adaptert olyan rakodógéppel használja, amely nem illik össze az Ön használni kívánt munkavégző adapter modelljével, számolnia kell veszélyekkel, beleértve a felborulást, a munkavégző adapter túlterhelés miatti károsodását, és a munkavégző adapter valamint részeinek irányíthatatlan mozgásaiból eredő kockázatot. Ha az Ön rakodógépe nem szerepel az 1. táblázat felsorolásában ( . oldal), akkor ennek a munkavégző adapternek a használata előtt kérdezzen rá Avant forgalmazójánál.

## 5.1 Hidraulikatömlők csatlakoztatása és lecsatlakoztatása

Az Avant rakodógépeken a hidraulikatömlők csatlakoztatása a multiconnector rendszer használatával történik. Ha az Ön rakodógépe a szokványos gyorscsatlakozókkal felszerelt Avant 300-700 sorozatú, és át szeretne térni a multiconnector rendszerre, akkor lépjen kapcsolatba Avant forgalmazóval vagy szervizponttal az útmutatásokért és a telepítési szervizmunkákért.



**FIGYEL-  
MEZTETÉS**

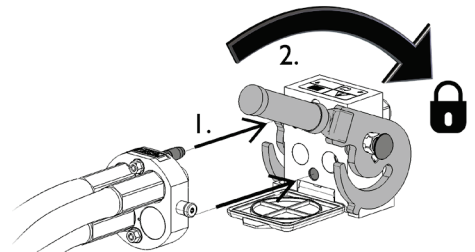
**A munkavégző adapter mozgásának, és a hidraulikaolaj kilövellésének veszélye - Soha ne csatlakoztasson vagy csatlakoztasson le gyorscsatlakozókat vagy egyéb hidraulikus komponenseket, miközben a segédhidraulika vezérlőkarja reteszelve van rá vagy ha a rendszer nyomás alatt áll.** Ha a hidraulikus csatlakozásokat csatlakoztatják vagy szétcsatlakoztatják, miközben a rendszer nyomás alatt áll, az a munkavégző adapter nem szándékos mozgásait, vagy a nagynyomású folyadék kilövellését okozhatja, ami súlyos sérüléseket vagy égéseket okozhat. A hidraulika szétcsatlakoztatása előtt kövesse a biztonságos megállás eljárását.

### **ÉRTESÍTÉS**

Tartson minden szerelvényt a lehető legtisztábban; használja a védősapkákat mindkét munkavégző adapteren és a rakodógépen is. Szennyeződés, jég stb. a szerelvények használatát jelentősen megnehezíti. Soha ne hagyja a tömlőket a talajra lógva; tegye a csatlakozókat a munkavégző adapteren lévő tartóra.

#### **A multiconnector rendszer csatlakoztatása:**

1. Az adaptercsatlakozó illesztőcsapjait igazítsa egy vonalba a rakodógép csatlakozójának megfelelő furataival. A multiconnector nem kapcsolódik össze, ha a munkavégző adapter csatlakozója fejjel lefelé van.
2. Csatlakoztassa és rögzítse a multiconnectort a karnak a rakodógép felé történő fordításával.

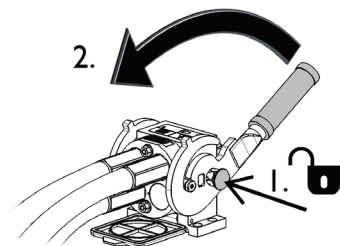


A karnak könnyedén kell mozognia egészen annak rögzítési pozíciójáig. Ha a kar nem csúszik zökkenőmentesen, akkor ellenőrizze a csatlakozó beigazítását és helyzetét, valamint tisztítsa meg a csatlakozókat. Állítsa le a rakodógépet is és engedje ki a maradék hidraulikanyomást.

#### **A multiconnector rendszer szétcsatlakoztatása:**

Szétcsatlakoztatás előtt tegye le a munkavégző adaptert szilárd és sík felületre.

1. Kapcsolja ki a rakodógép segédhidraulikáját.
2. Miközben nyomja a kireteszelő gombot, fordítsa el a kart a csatlakozó lecsatlakoztatásához.
3. A művelet befejezése után tegye a multiconnectort a munkavégző adapteren lévő tartójára.



**Hidraulikatömlők szétcsatlakoztatása:**

A szerelvények szétcsatlakoztatása előtt engedje le a munkavégző adaptert biztonságos helyzetbe egy szilárd és sík területen. Kapcsolja a segédhidraulika vezérlőkarját a semleges állásába.

**ÉRTESÍTÉS**

A munkavégző adapter szétcsatlakoztatásakor mindig csatlakoztassa szét a hidraulikus csatlakozókat, mielőtt kireteszelné a gyorscsatlakozós lemezt, hogy ezzel megakadályozza a tömlősérülést és az olaj kiömlését. Szerelje vissza a védősapkákat a szerelvényekre, hogy megakadályozza a szennyeződések hidraulikarendszerbe jutását.

**A maradvány hidraulikus nyomás leeresztése:**

Amennyiben maradvány nyomás marad a munkavégző adapter hidraulikus rendszerében, gyakran előfordul, hogy szétkapcsolhatók a hidraulikus csatlakozások, de lehet, hogy a legközelebbi alkalommal nehezen lehet csatlakoztatni őket. Ha a szerelvények nem csatlakoznak, akkor le kell eresztetni a maradvány nyomást a rakodógép segédhidraulika-vezérlőkarjának elfordításával, a motor kikapcsolt állapotában. Ahhoz, hogy megbizonyosodjon róla, hogy nincs maradvány nyomás a munkavégző adapter hidraulikus rendszerében, akkor a csatlakozások szétcsatlakoztatása előtt állítsa le a rakodógép motorját és mozgassa a rakodógép segédhidraulika-vezérlőkarját előre-hátra.



## 5.2 Elektromos csatlakozás

### A munkavégző adapter elektromos funkciói:

Standard felszerelésként a hómaró elektromosan vezérelt kifúvócső-forgatással van felszerelve. Opcióként kapható az elektromosan vezérelt kidobásmagasság-állító.

Az elektromos kifúvócső-forgatás a hómaróhoz mellékelt standard elektromos vezetékköteggel vezérelhető.

### ÉRTESÍTÉS

Ha a lombfújó elektromos kidobásmagasság-állítóval van felszerelve, akkor a munkavégző adapter vezérlő-kapcsoló csomagjára is szükség van (rakodógépek opcionális felszerelése).

### 5.2.1 A munkavégző adapter elektromos vezetékkötegének csatlakoztatása a rakodógépre

2016-tól kezdődően minden munkavégző adapter multiconnectorában van egy integrált elektromos dugasz, amelynek elektromos funkciói vannak. De szállítanak egy különálló elektromos vezetékköteget is a hómaróval, hogy csatlakoztatni és használni lehessen olyan rakodógépekkel, amelyek nincsenek felszerelve adaptervezérlő kapcsolócsomaggal.

Három módja van az elektromos csatlakozó csatlakoztatásának, a rakodógép felszerelt opcióitól függően:

#### 1. Ha az Ön rakodógépe nincs felszerelve az adaptervezérlő kapcsolócsomaggal:

Használja a különálló vezetékcsatlakozást, amelyet a munkavégző adapterrel együtt szállítottak. Ezt a vezetékcsatlakozást csatlakoztassa a rakodógép vezetőlülése közelében lévő 12 V-os elektromos aljzathoz és a munkavégző adapter elektromos dugaszához.

1. Az elektromos dugasz a rakodógép vezetőlülése közelében lévő 12 V-os elektromos aljzathoz csatlakozik.

A rakodógép áramkimenetére vonatkozóan további információk a rakodógép kezelési kézikönyvében találhatók.

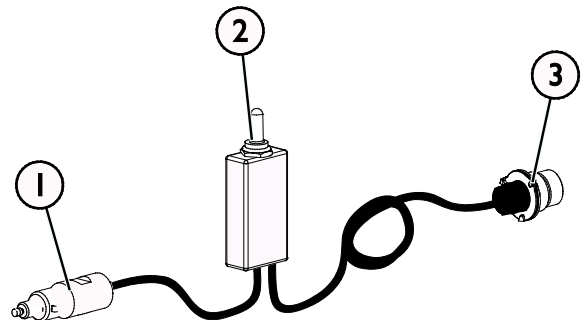
2. 2 utas kapcsoló, visszatér középső helyzetbe

Válassza ki a fülkében a kapcsoló helyét úgy, hogy könnyen hozzáférhető legyen de ne használják véletlenül.

A kapcsolóval ellátott kábel csak a csúszdaforgatás vezérlésére használható.

3. Csatlakoztassa a munkavégző adapter elektromos dugaszára.

Ha a munkavégző adapter olyan elektromos dugasszal van felszerelve, amely a munkavégző adapter multiconnectorára van integrálva, akkor válassza le az elektromos vezetékcsatlakozást a multiconnectorról.



**Vezetékköteg A34804**

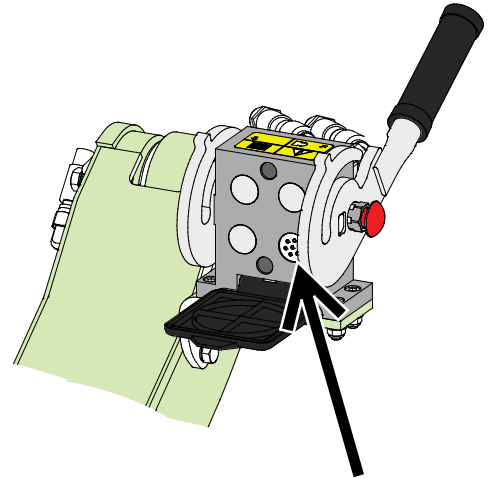
## 2. Ha az Ön rakodógépe

- fel van szerelve az adaptervezérlő kapcsolócsomaggal és
- a rakodógépet **2016-ban vagy később gyártották:**

Az elektromos aljzat a multiconnectorba van integrálva. A munkavégző adapter elektromos vezetékkötege csatlakoztatva van, amikor a multiconnector össze van kapcsolva.

Mindkét multiconnector tiszítsa meg, mielőtt a multiconnector csatlakoztatná.

Ha a rakodógép adaptervezérlő kapcsolócsomaggal van felszerelve, akkor nincs szükség a különálló A34804 vezetékkötegre.



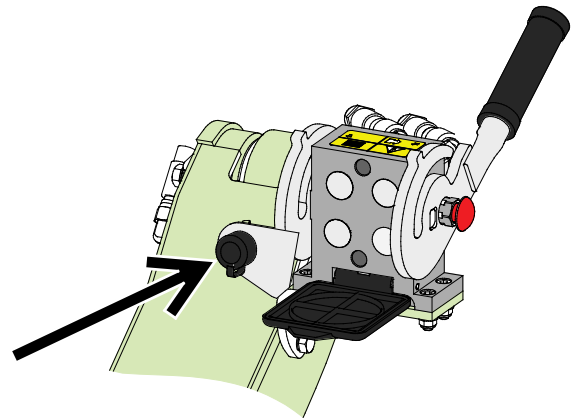
**Adaptervezérlő kapcsolócsomag, 2016-ban vagy később gyártott rakodógép**

## 3. Ha az Ön rakodógépe

- fel van szerelve az adaptervezérlő kapcsolócsomaggal és
- a rakodógépet **2015-ben vagy korábban gyártották:**

Van egy elektromos aljzat a rakodógép multiconnectorjának közelében. Csatlakoztassa a munkavégző adapter elektromos dugaszát a rakodógép aljzatára.

Ha a rakodógép adaptervezérlő kapcsolócsomaggal van felszerelve, akkor nincs szükség a különálló A34804 vezetékkötegre.



**Adaptervezérlő kapcsoló-csomag, 2015-ben vagy korábban gyártott rakodógép**

### **ÉRTESÍTÉS**

Győződjön meg arról, hogy a vezetékek nem fognak beszorulni, összenyomódni vagy megnyúlni, amikor majd a berendezés mozog.

A rakodógéphez kapható adaptervezérlő kapcsolócsomag segítségével az adaptervezérlő kapcsolók könnyen hozzáférhetők a gémvézérlő kar végén.

A rakodógép áramkimenetére vonatkozóan további információk a rakodógép kezelési kézikönyvében találhatók.

## 6. A munkavégző adapter üzemeltetése

Mielőtt megkezdene a munkát, még egyszer ellenőrizze a munkavégző adaptert és az üzemeltetési környezetet, valamint azt, hogy minden akadályt eltávolítottak az üzemeltetési területről. A berendezés biztonságának és legjobb teljesítményének biztosítása érdekében a berendezést és az üzemeltetési környezetet gyorsan vizsgálja meg a használat előtt.



**VESZÉLY**

**Feltekeredés és vágásos sérülés veszélye - Soha ne tegye a kezét a kifúvócső belsejébe.** A hómaró közelében legyen tudatában a vágás és a feltekeredés veszélyének. Soha ne hagyja el a vezetőülést, ha a munkavégző adapter be van kapcsolva vagy váratlanul beindulhat. A biztonságos megállási eljárást betartva mindig állítsa meg a rakodógépet és a hómarót, mielőtt a munkavégző adapter közelébe menne. Mindig megfelelő eszközt használjon az eltömődések kitisztításához, és soha ne tegye a kezét a kifúvócső belsejébe, illetve soha ne tisztítsa meg a megszorult csigát kézzel vagy lábbal.



**FIGYEL-MEZTETÉS**

**Kirepülő tárgyak - Másokat tartson távol.** Ne feledkezzen meg arról, hogy a védőburkolattól függetlenül a hómaró jeget, homokot, köveket, fadarabokat vagy egyéb anyagokat repíthet ki, akár 30 méteres távolságra is. Azonnal állítsa meg a munkavégző adaptert, ha mások a hómarótól 2 méteres távolságon belül vannak, bármilyen irányban. Tartsa a kifúvócsövet biztonságos irányba, emberektől és törékeny felületektől távolra tartva.



**FIGYEL-MEZTETÉS**

**Óvakodjon a belegabalyodás és a zúzódás veszélyeitől, különösen, amikor az eltömődéseket távolítja el.** Ha egy eltömődést úgy távolítanak el, hogy előtte nem kapcsolják ki a rakodógép segédhidraulikáját, akkor a csiga és a kifúvó forgórésze azonnal elindul, és esetleg súlyos sérüléseket okoz. Mindig állítsa le a munkavégző adaptert a segédhidraulika vezérlőkarjának üres helyzetbe állításával, mielőtt elhagyná a vezetőülést, állítsa le a rakodógép motorját és engedje le a hidraulikarendszer maradék nyomását.





**FIGYEL-  
MEZTETÉS**

**Zúzóadásveszély - Soha ne hagyja, hogy bárki a felemelt munkavégző adapter alá vagy a rakodógém alá kerüljön.**

Ne feledje, hogy a rakodógém még akkor is leengedhető vagy billenthető, ha a motor le lett állítva (zúzóadásveszély). A rakodógém nem arra készült, hogy hosszabb ideig felemelve tartsa a terhet. Mindig engedje le a munkavégző adaptert biztonságos helyzetbe, mielőtt elhagyná a vezetőülést.



## 6.1 Használat előtti ellenőrzések

- Használat előtt olvassa el az összes útmutatást. Bizonyosodjon meg arról, hogy kéznél van a rakodógép kezelési kézikönyve.
- Ellenőrizze a munkavégző adapter és a rakodógép általános állapotát, és ellenőrizze, van-e hidraulikaolaj-szivárgás. A munkavégző adaptert tilos használni, ha hiba van a rakodógép vagy a munkavégző adapter hidraulikus rendszerében. Karbantartási útmutatásokért lásd a 7. fejezetet.
- Ellenőrizze le a csiga és a kifúvó forgórészének állapotát, és hogy ezek szabadon tudnak forogni. Ellenőrizze le, hogy nincs madzag vagy egyéb idegenanyag köréjük tekeredve.
- Ellenőrizze le, hogy a kifúvó forgatása előírás szerint, zökkenőmentesen működik, és hogy a forgatást semmi sem akadályozza. Állítsa be a kidobási magasságot a helyes beállításra, és irányítsa a fúvókát biztonságos irányba.
- Ellenőrizze az oldalsó csúszólemezek és az éllemez beállítását. Lásd 6.4. fejezet.
- Mielőtt elkezdené a munkát, távolítsa el a munkavégzési területről a nagyobb darabokat, amelyek megsérthetik a hómárót. Ne feledkezzen meg a biztonságos munkavégzési módszerekről és feleslegesen ne hagyja el a vezetőülést.
- Egyenetlen terepen óvatosan vezessen és ne feledkezzen meg a nehéz tehernek a rakodógép elejére gyakorolt hatásáról, a rakodógép stabilitására és kezelésére vonatkozóan.
- Biztosítsa, hogy a közelben álló személyek biztonságos távolságban legyenek a berendezés üzemeltetésekor. Senkinek ne hagyja, hogy belépjen a gép veszélyzónájába, vagy hogy közvetlenül a rakodógép előtt tartózkodjon. Arról is bizonyosodjon meg, hogy biztonságos-e a tolatás a rakodógéppel. Soha ne feltételezze, hogy a körülálló személyek továbbra is ott maradnak, ahol Ön utoljára látta őket. Különösen a gyermekeket vonzza a mozgó berendezés.
- Csak akkor üzemeltesse a munkavégző adaptert és a rakodógép kezelőszerveit, amikor a vezetőülésben ül. Biztosítsa, hogy a rakodógép és a munkavégző adapter használata biztonságosan és rendeltetésszerűen történjen. Ne hagyja, hogy gyermek kezelje a berendezést.
- Soha ne üzemeltesse a rakodógépet vagy a munkavégző adaptereket, miközben alkohol, drogok, vagy olyan gyógyszerek hatása alatt áll, amelyek befolyásolhatják az ítélőképességet vagy álmodást okoznak, vagy ha Ön orvosilag egyéb módon nem alkalmas a berendezés működtetésére.
- Ne feledkezzen meg a biztonságos munkavégzési módszerekről és feleslegesen ne hagyja el a vezetőülést. Biztonságos helyen gyakorolja a munkavégző adapter és a rakodógép kezelőelemeinek használatát. Ha Ön gyakorlatlan az adott rakodógép használatát illetően, akkor javasoljuk, hogy munkavégző adapterek nélkül gyakorolja a használatát.



**FIGYEL-  
MEZTETÉS**

**Győződjön meg arról, hogy a kifúvócső védőeleme a helyén van, mielőtt a hómarót üzemeltetné.** Tilos használni a hómarót, ha a védőelem nincs a helyén. A hómaró elindítása előtt bizonyosodjon meg róla, hogy a kifúvócső biztonságos irányba néz. Csak akkor üzemeltesse a manuális kidobásmagasság-állítót, ha a munkavégző adapter meg van állítva.

## ÉRTESÍTÉS

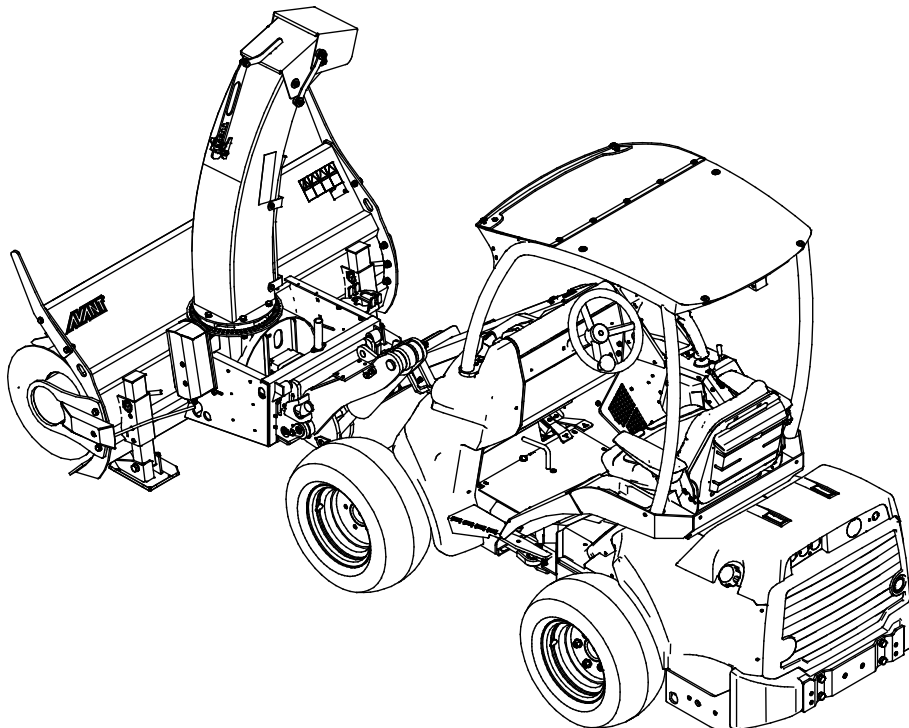
A túlmelegedő hidraulikaolaj csökkenti a munkavégző adapter és a rakodógép teljesítményét, valamint befolyásolja azok hidraulikus komponenseinek üzemi élettartamát. Rendszeresen tisztítsa meg a rakodógép olajhűtőjét. További útmutatásokat lásd a rakodógép kezelési kézikönyvében. A gyengén üzemelő hűtő miatt a hidraulikaolaj téli körülmények között is túlmelegedhet.

## 6.2 Használat

### A hómaró használata:

1. Állítsa a munkavégző adaptert munkavégzési helyzetbe. A hómaró akkor dolgozik a leghatékonyabban, ha kissé előrefelé meg van döntve, vagy ha lazán a talajon tartják álló helyzetben, ahogy az alábbi ábrán látható. Így a hómaró éllemezze pl. kevesebb homokot gyűjt össze.

**MEGJEGYZÉS:** A munkavégző adaptert úgy van kialakítva, hogy az oldalsó csúszólemezein működjön.



2. A hómaró a segédhidraulika vezérlőkarjának a reteszelőzési helyzetébe történő elfordításával, vagy a joystick gombjainak használatával indítható el. Indítsa el a munkavégző adaptert a vezetőülésből, amikor alacsony motorfordulatszámot használ a rakodógépen.

Üzemelés közben nagy motorfordulatot és lassú haladási sebességet használjon, amelyet a működtetési feltételek szerint állít be.

A hómaró nagy hidraulikaolaj-teljesítményt igényel. A rakodógépmoddeltől függően a leghatékonyabb hőeltakarítás érdekében jellemzően a segédhidraulika 2 szivattyús beállítását és magas motorfordulatszámot kell használni.

3. Ne nyomja neki erőteljesen a talajnak a hómarót, mert az befolyásolhatja a rakodógép irányíthatóságát, mivel a rakodógép első kerekei elemelkednek a talajtól.

Ha az Ön rakodógépe fel van szerelve úszógém rendszerrel, akkor azt be kell kapcsolni, miután a hómarót a megfelelő üzemeltetési helyzetébe állították.

### ÉRTESÍTÉS

Ne használja a hómarót hótólásra. Győződjön meg arról, hogy a forgórész be van kapcsolva.

### Úszógém (néhány rakodógép-modellen opcionális felszerelés)

Ha az Ön rakodógépe fel van szerelve az úszógém opcióval, akkor ajánlott azt bekapcsolni. Az úszó rendszer lehetővé teszi, hogy a penge még hatékonyabban kövesse a talajt, ezzel növelve a teljesítményét.

### ÉRTESÍTÉS

Ne feledkezzen meg arról, hogy a rakodógép váratlanul megállhat, ha a munkavégző adapter tárgynak ütközik. Az úszógém nem fogja megakadályozni a hirtelen megállásokat vagy a munkavégző adapter esetleges károsodásait, amelyeket a tárgynak ütközés okozott. Biztosítsa a műveleti terület biztonságát, mielőtt használná a berendezést és mindig csatolja be a biztonsági övet.

### Csigavédő szelep

A hómaró fel van szerelve olyan funkcióval, amely megállítja a csigát, ha a forgatáshoz szükséges erő túlságosan megnő. A funkció célja, hogy megakadályozza a csigasérülést, pl. ha nagyobb jégtömb vagy idegen tárgy bejut a hómaróba.

A munkavégző adapter azonnal elindul, miután az akadályt elhárították. Ha a hómaró használat közben megáll, akkor a biztonságos megállás eljárását követve állítsa meg, és ellenőrizze le a felszerelést. A biztonsági funkció nem befolyásolja a hómaró normál működését. Szükség esetén ellenőriztesse szervizben a rendszer működését. A munkavégző adapter hidraulikus rendszerének beállítása kizárólag feljogosított Avant szerviz számára megengedett.

## 6.3 A hómaró elektromos funkcióinak használata

1. A kétutas kapcsolóval felszerelt kábellevelet a munkavégző adapterrel együtt szállítják ki. A kifúvócső elfordításához tartsa a kapcsolót valamelyik irányba.

Ez a kapcsolóval ellátott külön elektromos vezetékkeg csak az elektromos fúvókaforgatás vezérlésére használható.

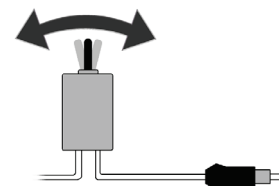
A munkavégző adapter elektromos vezetékkegének csatlakoztatásának módjára vonatkozó utasításokért nézze meg a következő oldalt: 17.

Válassza ki a fülkében a kapcsoló helyét úgy, hogy könnyen hozzáférhető legyen de ne használják véletlenül.

2. Másik megoldás, ha a rakodógép fel van szerelve az opcionális adaptervezérlő kapcsoló-csomaggal, az használható a kifúvócső forgatásához és a hómaró kifúvási magasságának vezérléséhez.

A munkavégző adapter elektromos vezetékkegének csatlakoztatásának módjára vonatkozó utasításokért nézze meg a következő oldalt: 17.

A kifúvócső forgatása a 2. számú kapcsolóval, a kifúvás magasságállítása pedig a 3. számú kapcsolóval történik. Az 1. számú kapcsolót a hómaróval nem használjuk.

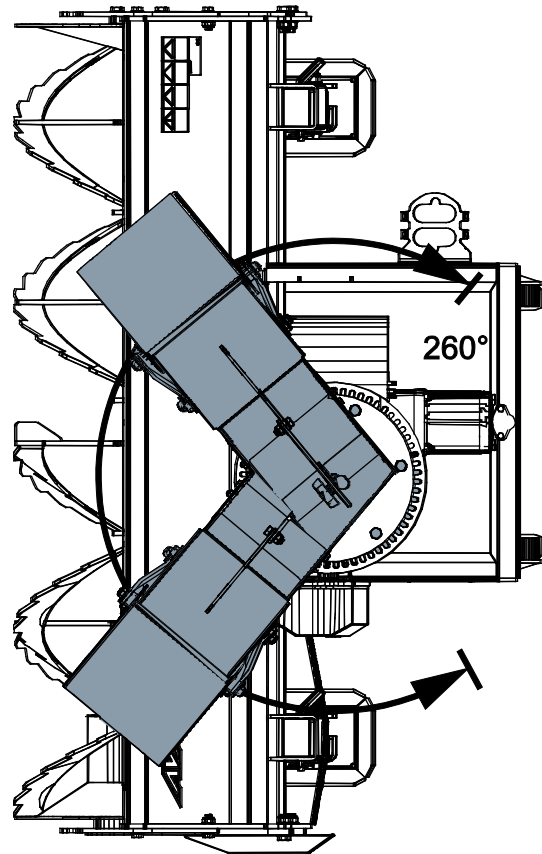


## 6.3.1 A kifúvócső forgatása

Az elektromos kifúvócső akkor használható, amikor a rakodógép gyújtáskulcsa a rakodógép elektromos kimenetének bekapcsolt állapotára van állítva. A kifúvócső 260°-ban elfordul. A közvetlenül a rakodógép felé történő fordítás akadályba ütközik. Győződjön meg arról, hogy a kifúvócső állandóan biztonságos irány felé néz.

Ha a munkavégző adapterrel együtt szállított elektromos kapcsoló-vezetékkezeget használja, akkor tartsa elérhető közelségben a kapcsolót, vagy tartsa a kezében, hogy szükség esetén gyorsan át tudja irányítani a fúvókát. A fúvókaforrató működtetőelem károsításának elkerülése érdekében ne tartsa hosszú ideig aktivált állapotban a forgatást, ha a fúvóka már az ütközőkig el van fordítva, vagy ha a fúvóka más okokból kifolyólag megszorult.

A fúvóka hegyének magasságállítása lehet manuális vagy elektromos. Biztosan rögzítse a manuális beállítást.



## 6.3.2 Elektromos kidobásmagasság-állító (opcionális extra)

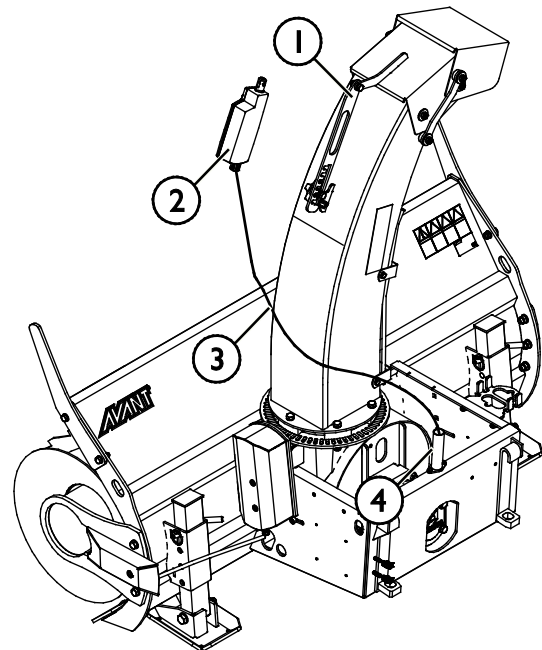
Ha a hómáró elektromos kidobásmagasság-állítóval (A430172) van felszerelve, akkor a munkavégző adapter vezérlő-kapcsoló csomagjára is szükség van.

### Felszerelés

1. Cserélje ki a mechanikus tartóelemet (1) A418325 cikkszámú villanymotorra (2).
2. Helyezze el a villanymotor vezetékét (3) egy csatornán (4) keresztül, hogy elkerülje a mechanikus sérülését.

Csatlakoztassa a villanymotor elektromos dugaszát a rakodógép aljzatához.

A munkavégző adapter elektromos vezetékkezegetének csatlakoztatásának módjára vonatkozó utasításokért nézze meg a következő oldalt: 17.

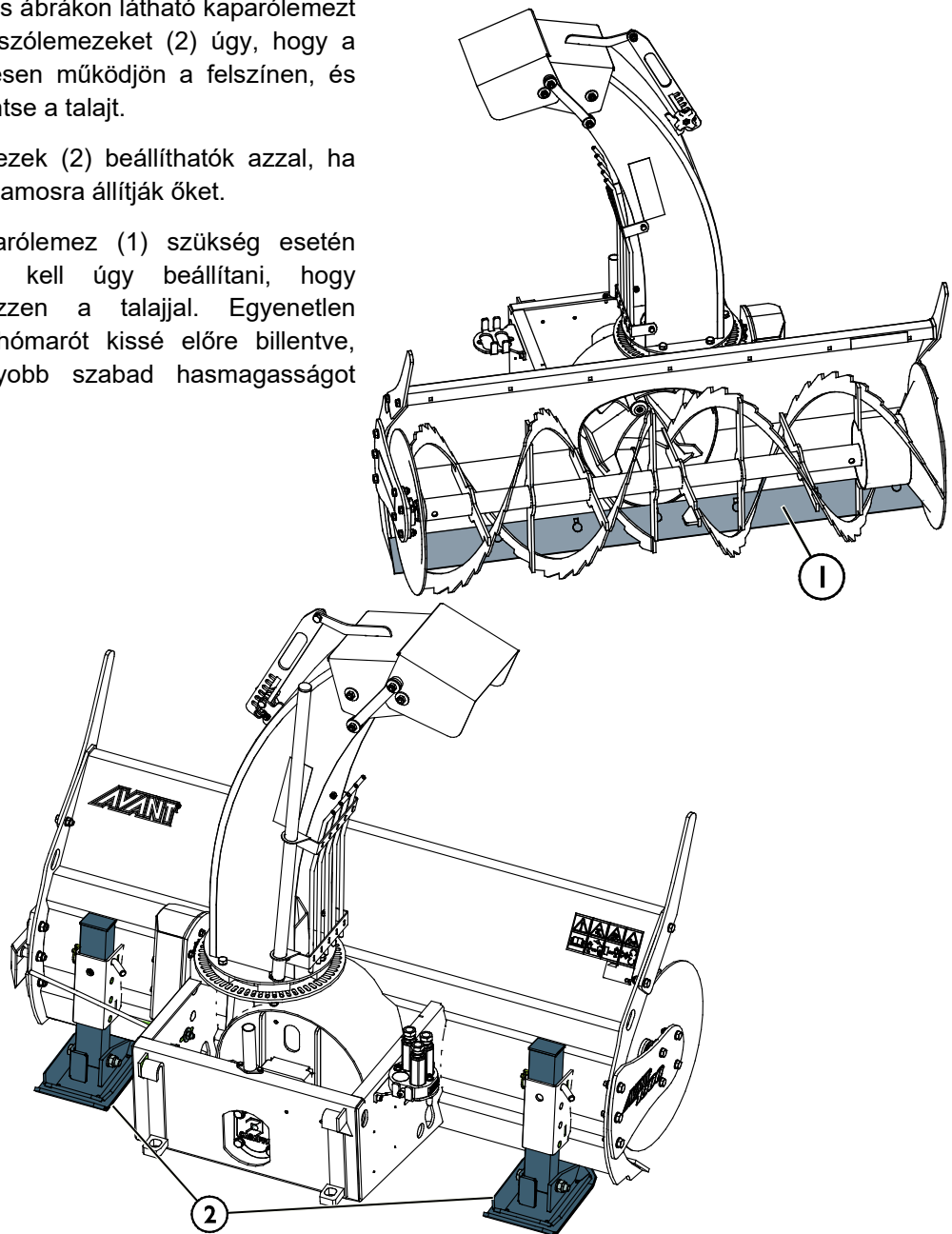


## 6.4 Kaparólemez és csúszólemezek

Állítsa be a szomszédos ábrákon látható kaparólemezt (1) és az oldalsó csúszólemezeket (2) úgy, hogy a hómaró zökkenőmentesen működjön a felszínen, és közben a kerete ne érintse a talajt.

Az oldalsó csúszólemezek (2) beállíthatók azzal, ha mindkét oldalon párhuzamosra állítják őket.

A hómaró alatti kaparólemez (1) szükség esetén beállítható, de nem kell úgy beállítani, hogy folyamatosan érintkezzen a talajjal. Egyetlen felszínen tartsa a hómarót kissé előre billentve, hogy a kaparó nagyobb szabad hasmagasságot tartson a talajtól.



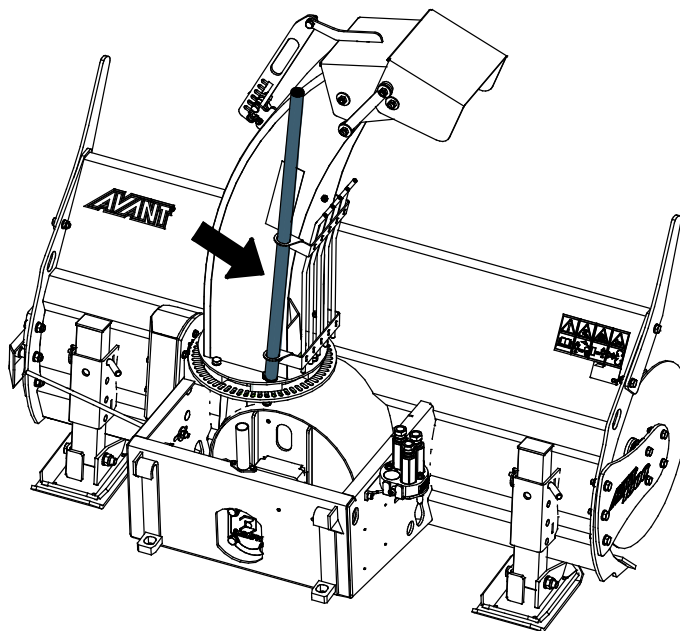


## 6.5 Eltömődés eltávolítása

Az adagolócsiga eltömődése a legtöbb esetben a haladási sebesség miatt következik be. Ha a csiga nem tudja elég gyorsan kidobni a havat, akkor csökkenteni kell a haladási sebességet. A kifúvócső eltömődését a hidraulika olajáramán (a rakodógép motorfordulata) kívül a hó fajtája is befolyásolja.

Az eltömődés kitisztításához használja a speciális tisztítószerszámot, amelyet a szomszédos ábrán a nyíl jelez. Soha ne tisztítsa ki az eltömődést kézzel vagy lábbal. Használat után tegye vissza a tisztítószerszámot a jelzett helyre tárolás céljából.

Ha a hómaró eltömődik vagy váratlanul megáll, akkor a biztonságos megállás eljárását követve állítsa meg a munkavégző adaptert, és ellenőrizze le a kifúvócsövet. Ne ütögesse a hómarót a talajhoz az eltömődés kitisztítása céljából, mivel a munkavégző adapter károsodhat.



**Feltekeredés és vágásos sérülés veszélye - Soha ne tegye a kezét a kifúvócső belsejébe.** A hómaró közelében legyen tudatában a vágás és a feltekeredés veszélyének. Soha ne hagyja el a vezetőülést, ha a munkavégző adapter be van kapcsolva vagy váratlanul beindulhat. A biztonságos megállási eljárást betartva mindig állítsa meg a rakodógépet és a hómarót, mielőtt a munkavégző adapter közelébe menne. Mindig megfelelő eszközt használjon az eltömődések kitisztításához, és soha ne tegye a kezét a kifúvócső belsejébe, illetve soha ne tisztítsa meg a megszorult csigát kézzel vagy lábbal.



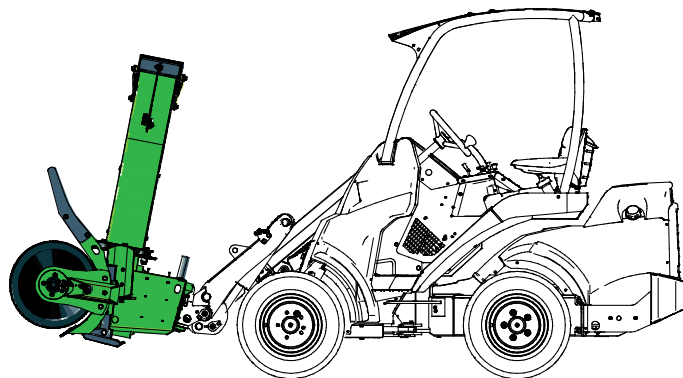
**Óvakodjon a belegabalyodás és a zúzódás veszélyeitől, különösen, amikor az eltömődéseket távolítja el.** Ha egy eltömődést úgy távolítanak el, hogy előtte nem kapcsolják ki a rakodógép segédhidraulikáját, akkor a csiga és a kifúvó forgórésze azonnal elindul, és esetleg súlyos sérüléseket okoz. Mindig állítsa le a munkavégző adaptert a segédhidraulika vezérlőkarjának üres helyzetbe állításával, mielőtt elhagyná a vezetőülést, állítsa le a rakodógép motorját és engedje le a hidraulikarendszer maradék nyomását.



## 6.6 Szállítási helyzet



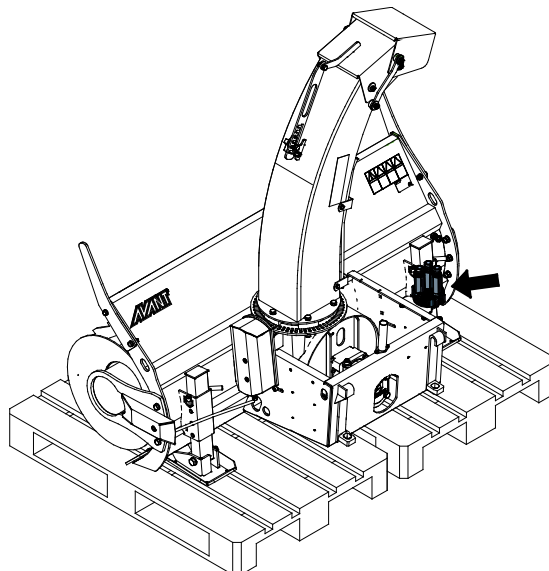
Tartsa stabilan a rakodógépet. A munkavégző adaptert mindig a lehető legalacsonyabban és a talajhoz legközelebb szállítsa. A szállítási út alatt tartsa visszahúzva a teleszkópos gémet.



## 6.7 A munkavégző adapter tárolása

Csatlakoztassa le és tárolja a hómarót sík talajon úgy, hogy az szilárdan álljon a munkavégző adapter alatti két támasztólábán. A munkavégző adapter tárolására az a legjobb terület, ahol védve van a közvetlen napfénytől és az esőtől. A hó nagy részét távolítsa el a kifúvócsőből, a kifúvó forgórészéből, és a hómaró keretéből, hogy a leolvadó majd visszafagyó hó miatt ne szoruljon be a munkavégző adapter.

- Kerülje a munkavégző adapter közvetlen talajon történő tárolását, például tegyen alá raklapot vagy fahasábokat.
- Tegye a multiconnectort a tartójára, ahogy az alábbi ábrán a nyíl jelzi. Soha ne hagyja a hidraulikacsatlakozót a talajon.
- Biztosítsa a hómaró stabilitását a tárolás alatt. Tilos felmászni a hómaróra.



Tisztítsa meg a munkavégző adaptert a hosszú tárolási időszakok előtt, ahol szükséges, javítsa ki a fényezést és zsírozza meg a kenési pontot, hogy megelőzze a rozsdásodást. Kissé olajozza be a kifúvócső-forgató fogaskoszorúját.

## 7. Karbantartás és szervizelés

A munkavégző adaptert úgy tervezték, hogy a lehető legkevesebb karbantartást igényelje. A folyamatos karbantartás magában foglalja a rendszeres tisztítást és kenést, valamint a munkavégző adapter állapotának figyelemmel kísérést. A leereszkedő gépalkatrészek miatti zúzódásveszély következtében minden karbantartási munkát akkor kell elvégezni, amikor a mozgó alkatrészek teljesen leereszkedtek, és a munkavégző adapter sík felületen leereszkedett a talajra.



**Zúzódásveszély - Soha ne lépjen felemelt munkavégző adapter alá.** Győződjön meg arról, hogy a munkavégző adapter minden karbantartási munka alatt megfelelően meg van támasztva. Soha ne lépjen felemelt munkavégző adapter alá. A rakodógém váratlanul leereszkedhet a karbantartás során, ami zúzódásból vagy ütődésből adódó súlyos sérüléseket okoz még akkor is, ha a rakodógép motorja nem jár. Minden karbantartási és szervizelési munkát akkor kell elvégezni, amikor a munkavégző adapter biztonságos helyzetbe leereszkedett.

### 7.1 A hidraulikus komponensek vizsgálata

Akkor ellenőrizze a hidraulikatömlők és hidraulikus komponensek állapotát, amikor a motort leállították, a rendszer lehűlt és a nyomás távozott. Ne használja a berendezést, ha szivárgást észlelt a munkavégző adapter vagy a rakodógép hidraulikus rendszerében. A kiáramló hidraulikafolyadék a bőrbe hatolhat és súlyos sérüléseket okoz. Azonnal kérjen orvosi segítséget, ha hidraulikafolyadék hatolt át a bőrén. Minden hidraulikaolajjal érintkező testrészt alaposan mosson meg vízzel és szappannal. A hidraulikaolaj a környezetre is káros és bármilyen, a környezetbe történő szivárgást meg kell akadályozni. Minden szivárgást az észlelése után azonnal ki kell javítani. A legkisebb szivárgás is gyorsan erőteljessé válhat. A munkavégző adaptert csak olyan fajtájú hidraulikaolajjal üzemeltesse, amely az Avant rakodógépekben elfogadott.



**Nagy nyomású folyadék bőrbe fecskendeződésének veszélye - Engedje le a maradványnyomást a karbantartás előtt.**

Soha ne kezelje akkor a hidraulikus alkatrészeket, amikor a hidraulikus rendszer nyomás alatt áll, mivel eltörhet vagy meglazulhat egy szerelvény, és a kiszabaduló olaj súlyos sérüléseket okozhat. Ne használja a berendezést, ha hibát észlelt a hidraulikus rendszerben.



Szemrevételezéssel ellenőrizze a tömlőket repedések és kidörzsölődés szempontjából. Ha szivárgás jeleit észleli, a komponens ellenőrzéséhez tartson oda egy kartonpapír darabot arra a helyre, ahol a szivárgást gyanítja. Ne kézzel keresse meg a szivárgást. Kövesse figyelemmel a tömlők kopását, és hagyja abba a használatot, ha bármelyik tömlő külső rétege lekopott. Ellenőrizze a tömlők elvezetését. Igazítsa be a tömlőbilincseket, hogy elkerülje a tömlők kidörzsölődését. A tömlők üzemi élettartama korlátozott. Az üzemeltetési körülményektől függően minden tömlőt legfeljebb 3–5 év használat után alaposan meg kell vizsgálni, és szükség esetén újakra ki kell cserélni.

Ha bármilyen hibát talál, az azt jelenti, hogy a hidraulikatömlőt vagy komponenst ki kell cserélni és a berendezést a megjavításáig nem szabad használni. Pótalkatrészek a legközelebbi AVANT forgalmazónál vagy feljogosított szervizpontnál kaphatók. Ha Önnek nincs megfelelő ismerete és tapasztalata a hidraulikus szerelvényekkel kapcsolatban, illetve a javítás biztonságos elvégzésére vonatkozóan, akkor a javítási munkát hagyja professzionális szerelőkre.

## 7.2 A munkavégző adapter tisztítása

Rendszeresen tisztítsa meg a munkavégző adaptert, hogy megelőzze a szennyeződés felhalmozódását, amelyet még nehezebb eltakarítani. A tisztításhoz használható nagynyomású mosóberendezés és enyhe tisztítószer. Ne használjon erős oldószereket és ne szórja rá közvetlenül a hidraulikus alkatrészekre, vagy a munkavégző adapteren lévő címkékre.

Közvetlenül használat után kissé emelje fel a hómarót a talajról, és használja így egy pillanatig nagy fordulaton, hogy eltávolítson minden maradék havat a munkavégző adatterről. Ne ütögesse a hómarót a talajhoz. Ha erőteljes a jégfelhalmozódás és ez megakadályozza a hómaró normál használatát, akkor meleg helyen olvassza ki a munkavégző adaptert. A vegyszerek használata károsíthatja a hidraulikatömlőket. Mosás után kenje meg a hómarón lévő kenési pontot. Ha használat után tisztára törli a hómarót, azzal segíti csökkenteni a jég és a hó felhalmozódását a gépen.



**FIGYEL-  
MEZTETÉS**

**Belegabalyodás veszélye - Karbantartás közben is fennáll a belegabalyodás veszélye.** Mindenféle tisztítási, karbantartási vagy szervizelési munkát megelőzően kövesse a biztonságos megállási eljárást.

## 7.3 Fémszerkezetek felülvizsgálata

A munkavégző adapter fém szerkezeti részeit is rendszeresen felül kell vizsgálni. Szemrevételezéssel ellenőrizze, vannak-e sérülések, és alaposan vizsgálja meg a gyorscsatoló kereteket, valamint azok környezetét. Tilos használni a munkavégző adaptert, ha az deformálódott, elrepedt vagy elszakadt.

Hegesztéssel végzett javítást csak hegesztő szakmunkások végezhetnek. Hegesztéskor kizárólag a munkavégző adapterben használt acélhoz megfelelő módszerek és adalékanyagok használata megengedett. A javításokra vonatkozó további tájékoztatásért lépjen kapcsolatba a legközelebbi szervizponttal.

## 7.4 Adagolócsiga és kifúvóventilátor

Az adagolócsiga forgórészének és a kifúvóventilátornak egyensúlyban kell lenni. A rendellenes rezgés és zaj a kiegyensúlyozatlanság jele. Rezgések esetén tisztítsa meg és olvassza ki az alkatrészeket a jégtől és a ráakódott hótól. A kiegyensúlyozatlan alkatrészek a hidraulikamotorok vagy csapágyak meghibásodásához vezethetnek. Ha az alkatrészek károsodtak vagy a rezgés az alkatrészek megtisztítása után is folytatódik, akkor forduljon a legközelebbi AVANT szervizhez.

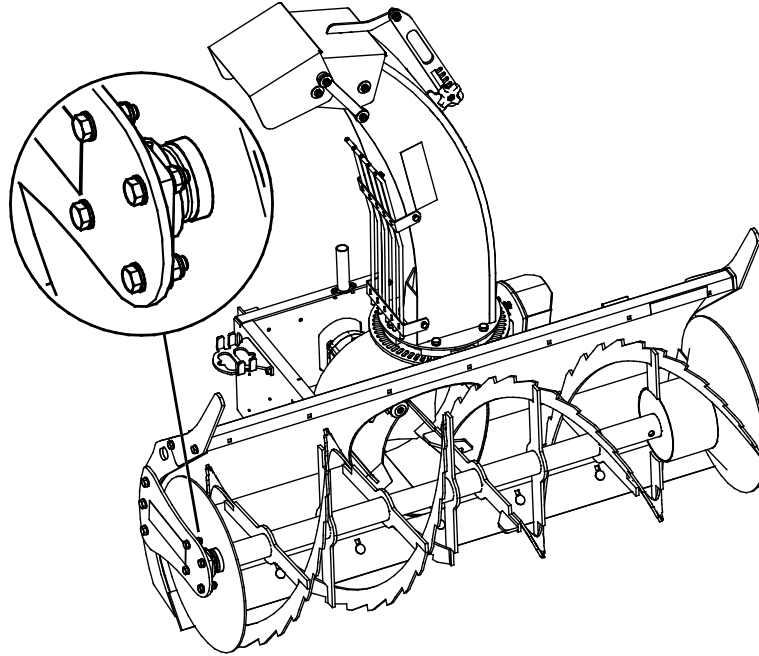
## 7.5 A kifúvócső forgatása

A kifúvócső fogaskoszorúját kissé megolajozhatja a szerkezet megnyitása nélkül. A kifúvócső működtetőeleme karbantartásmentes villanymotor. A kifúvócső csapágycsoportjai állandó kenésűek, és rendszerint nem igényelnek karbantartást. A fúvókaforgatás elektromos alkatrészei és a fúvókahegy beállítása nem tartalmaz felhasználó által szervizelhető alkatrészeket.

## 7.6 Kenés

Rendszeresen kis mennyiségű kenőanyagot kell beadagolni a csapágnál a kenési pontba. A megfelelő kenési időköz nagymértékben függ az üzemeltetési körülményektől, de legalább 10 használati óránként kenőanyagot kell alkalmazni.

Zsírzás előtt tisztítsa meg a zsírzószem végét és egyszerre csak kis mennyiségű zsírt adjon hozzá. A zsírzószem szabványos R1/8" méretű csomák. Sérülés esetén cserélje ki.



## 8. Jótállási feltételek

---

Az AvantTecno Oy az általa gyártott munkaeszközökre a vásárlás időpontjától 1 év (12 hónap) jótállást vállal.

### A jótállás az alábbi javítási költségekre terjed ki:

- A javításra fordított munkaidő költsége amennyiben a javítás nem a gyárban történik.
- A gyártó kicserél minden hibás alkatrész és komponenst.

Előzetes egyeztetés alapján bizonyos esetekben a gyártó megtérítheti a vevő által helyben beszerzett komponensek költségét.

### A jótállás nem terjed ki:

- Az előírt karbantartáshoz szükséges komponensekre, kopó-fogyó alkatrészekre és munkaidőre.
- A különleges üzemi körülményekből, nem megfelelő használatból, az AvantTecno Oy előzetes engedélye nélküli szerkezeti változtatásokból, karbantartás hiányából, vagy nem gyári alkatrészek használatából adódó meghibásodásokra.
- A meghibásodásból származó esetleges más káreseményekre, kieső munkaidőre, stb.
- A javítással kapcsolatos utazási és/vagy szállítási költségekre.

FI	EY-vaatimustenmukaisuusvakuutus	Alkuperäinen kieliversio
SE	EG-försäkran om överensstämmelse	Originalversion
EN	EC Declaration of Conformity	Original language
HU	EK megfeleléségi nyilatkozat	Az eredeti dokumentum fordítása



Valmistaja / Tillverkare / Manufacturer / Gyártó  
Osoite / Adress / Address / Cím

AVANT TECNO OY  
Ylötie 1  
33470 YLÖJÄRVI,  
FINLAND

Vakuutamme täten, että alla mainitut tuotteet täyttävät konedirektiivin turvallisuus- ja terveysvaatimukset (direktiivi 2006/42/EY muutoksineen). Seuraavia yhdenmukaistettuja standardeja on sovellettu /

Vi försäkrar härmed att nedan beskrivna produkter överensstämmer med hälso- och säkerhetskrav i EG-maskindirektiv (EG-direktiv 2006/42/EG som ändrat). Följande harmoniserade standarder har tillämpats /

We hereby declare that the products listed below are in conformity with the provisions of the Machinery Directive (directive 2006/42/EC as amended). The following harmonized standards have been applied:

Ezúton nyilatkozunk, hogy az alábbiakban felsorolt termékek megfelelnek a gépekről szóló irányelvnek (2006/42/EK irányelv módosításai). Az alábbi harmonizált szabványokat alkalmaztuk

SFS-EN ISO 12100, SFS-EN ISO 4413

Mallit / Modeller / Models / Models

Avant		
Hydraulitoiminen lumilinko; Avant-kuormaajan työlaite		
Hydraulisk snöfräs; arbetsredskap för Avant lastare	1150	A434731
Hydraulic Snow blower; attachment for Avant loaders	1500	A428062
Hómaró 1150/1500; munkavégző adapter Avant rakodógépekhez		



25.9.2019 Ylöjärvi, Finland

Risto Käkelä,  
Toimitusjohtaja / Verkställande direktör /  
Managing Director / Ügyvezető



**AVANT<sup>®</sup>**